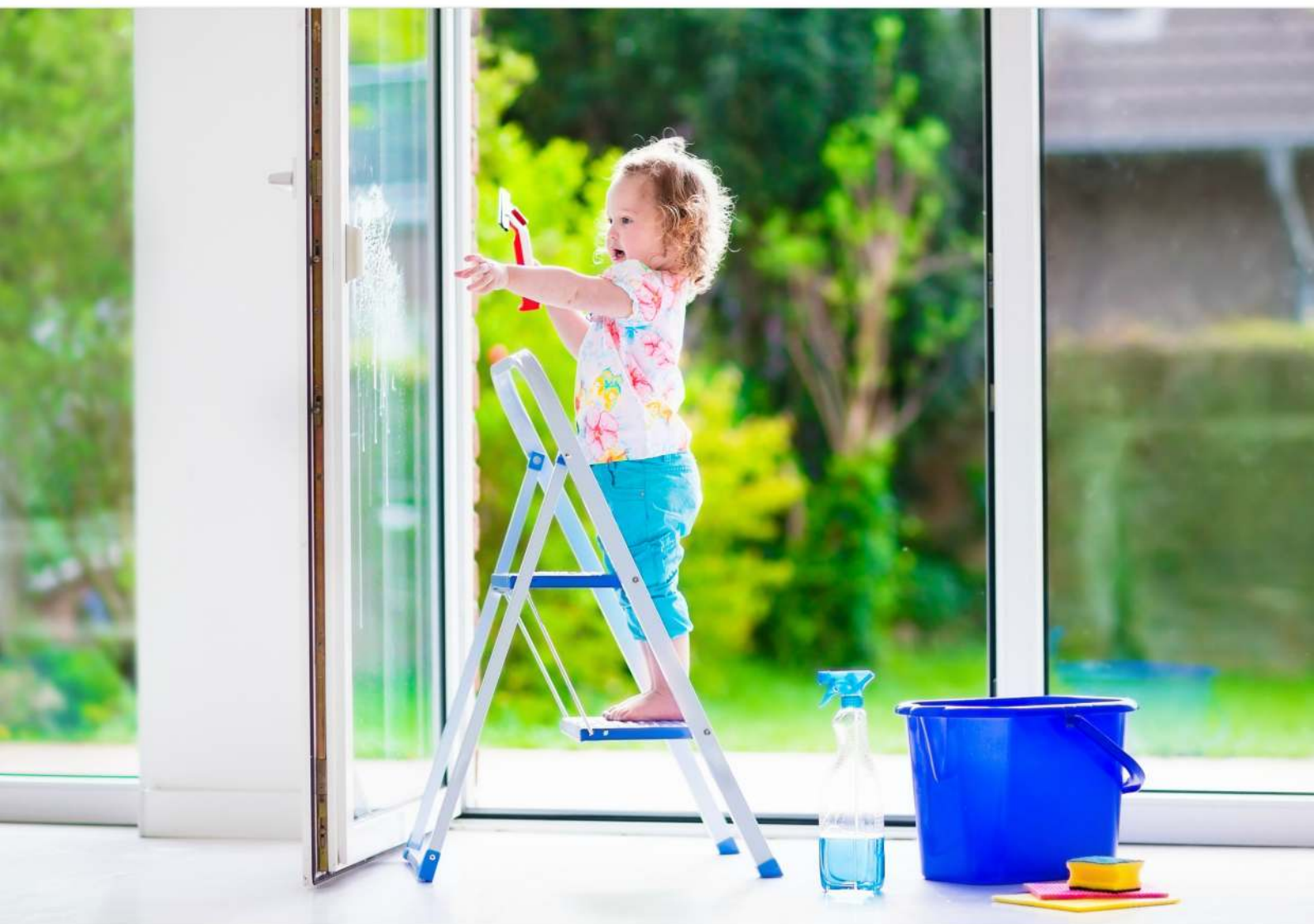




OMNICORP

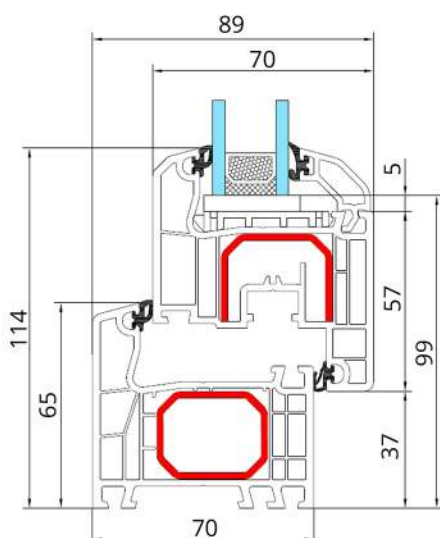
Professionalità nell'arte creazione



FINESTRE IN PVC CATALOGO

L'EFFICIENZA ENERGETICA
SICUREZZA
BELLEZZA
SILENZIO

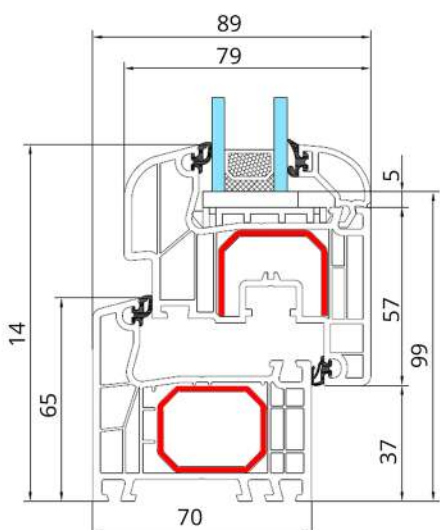
www.omnicorp.it



CLASSIC LINE

IDEALE 4000

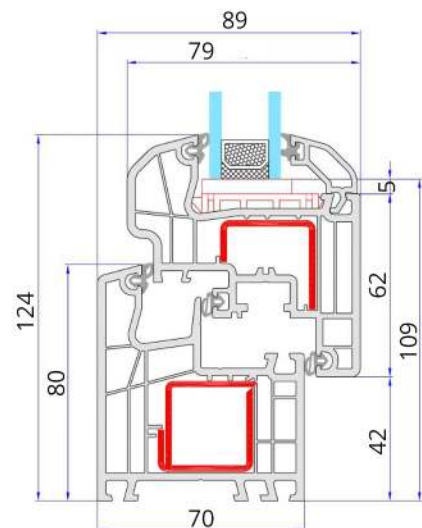
- Standard finestra semplice, doppia guarnizione profilo
- Profilo 5 camera ALUPLAST
- La larghezza del profilo 70 millimetri
- L'applicabilità del pacchetto 2 o 3 vetri
- Profilo di acciaio chiuso nel telaio (per aumentare la rigidità della finestra)
- Alluminio maniglia nel standard
- Ancoraggi di fissaggio GRATUITO!
- Raccordi WINKHAUS activPilot (graduazione dei inclinazione- GRATUITO)



CLASSIC RONDO

IDEALE 4000

- Standard finestra semplice, doppia guarnizione profilo
- Profilo 5 camera ALUPLAST
- La larghezza del profilo 70 millimetri
- L'applicabilità del pacchetto 2 o 3 vetri
- Profilo di acciaio chiuso nel telaio (per aumentare la rigidità della finestra)
- Alluminio maniglia nel standard
- Ancoraggi di fissaggio GRATUITO!
- Raccordi WINKHAUS activPilot (graduazione dei inclinazione- GRATUITO)



THERMO

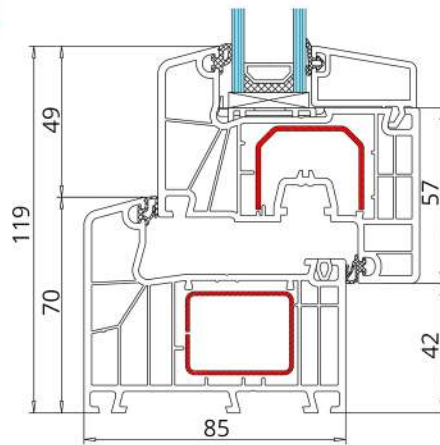
IDEALE 5000

- Tre guarnizione profilo finestra
- Profilo 5 camera ALUPLAST
- La larghezza del profilo 70 millimetri
- L'applicabilità del pacchetto 2 o 3 vetri
- Profilo di acciaio chiuso nel telaio (per aumentare la rigidità della finestra)
- Alluminio maniglia nel standard
- Ancoraggi di fissaggio GRATUITO!
- Raccordi WINKHAUS activPilot (graduazione dei inclinazione- GRATUITO)

PRESTIGE

IDEALE 7000

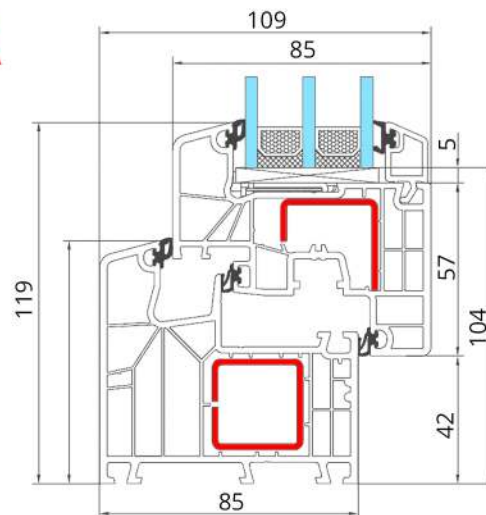
- Due guarnizione profilo finestra
- Profilo 6 camera ALUPLAST
- La larghezza del profilo 85 millimetri
- L'applicabilità del pacchetto 3 vetri
- Profilo di acciaio chiuso nel telaio (per aumentare la rigidità della finestra)
- Alluminio maniglia nel standard
- Ancoraggi di fissaggio GRATUITO!
- Raccordi WINKHAUS activPilot (graduazione dei inclinazione- GRATUITO)



THERMO LUKSUS

IDEALE 8000

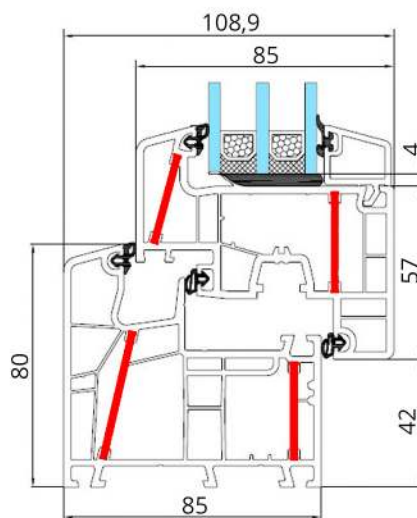
- Tre guarnizione profilo finestra
- Profilo 6 camera ALUPLAST
- La larghezza del profilo 85 millimetri
- L'applicabilità del pacchetto 3 vetri
- Profilo di acciaio chiuso nel telaio (per aumentare la rigidità della finestra)
- Alluminio maniglia nel standard
- Ancoraggi di fissaggio GRATUITO!
- Raccordi WINKHAUS activPilot (graduazione dei inclinazione- GRATUITO)

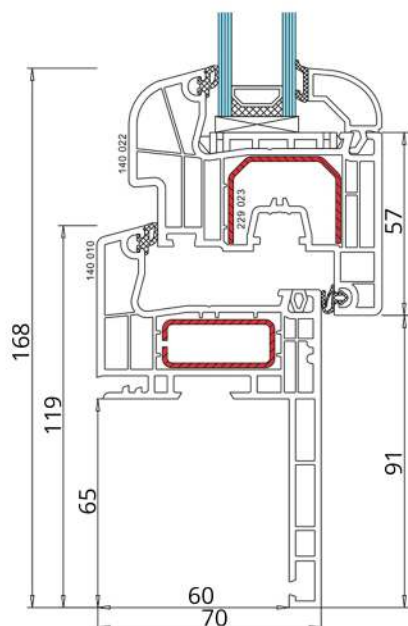


ENERGETO

ENERGETO 8000

- Tre guarnizione profilo finestra
- Profilo 6 camera ALUPLAST
- La larghezza del profilo 85 millimetri
- L'applicabilità del pacchetto 3 vetri
- Inserti di fibra di vetro (la possibilità di fare grandi dimensioni)
- Uno dei più bassi del mercato trasmittanza termica
- Alluminio maniglia nel standard
- Ancoraggi di fissaggio GRATUITO!
- Raccordi WINKHAUS activPilot (graduazione dei inclinazione- GRATUITO)

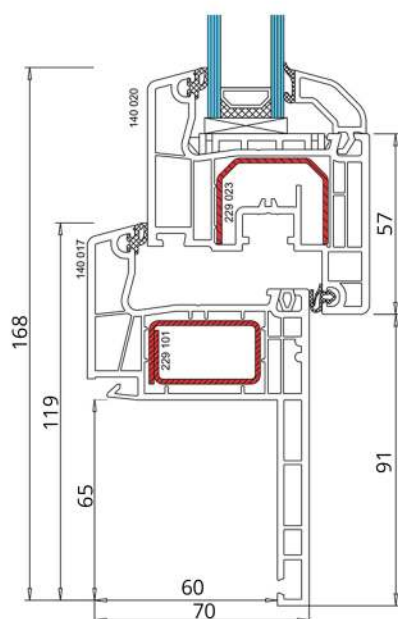




CLASSIC LINE

RENOVO TONDO

- Standard finestra semplice, doppia guarnizione profilo
- Profilo 5 camera ALUPLAST
- La larghezza del profilo 70 millimetri
- L'applicabilità del pacchetto 2 o 3 vetri
- Profilo di acciaio chiuso nel telaio (per aumentare la rigidità della finestra)
- Alluminio maniglia nel standard
- Ancoraggi di fissaggio GRATUITO!
- Raccordi WINKHAUS activPilot (graduazione dei inclinazione- GRATUITO)
- Profili telaio di due tipi aletta ristrutturazione di 40 mm e 65 mm



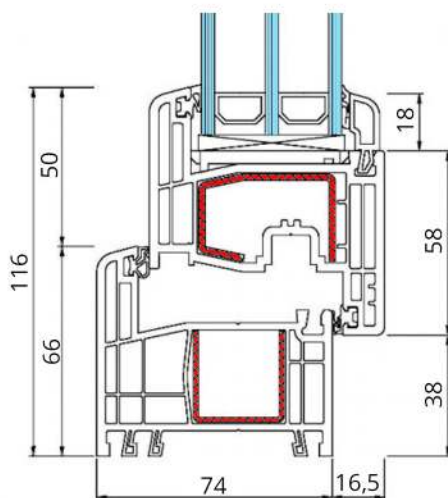
CLASSIC LINE

RENOVO DRITTO

- Standard finestra semplice, doppia guarnizione profilo
- Profilo 5 camera ALUPLAST
- La larghezza del profilo 70 millimetri
- L'applicabilità del pacchetto 2 o 3 vetri
- Profilo di acciaio chiuso nel telaio (per aumentare la rigidità della finestra)
- Alluminio maniglia nel standard
- Ancoraggi di fissaggio GRATUITO!
- Raccordi WINKHAUS activPilot (graduazione dei inclinazione- GRATUITO)
- Profili telaio di due tipi aletta ristrutturazione di 40 mm e 65 mm

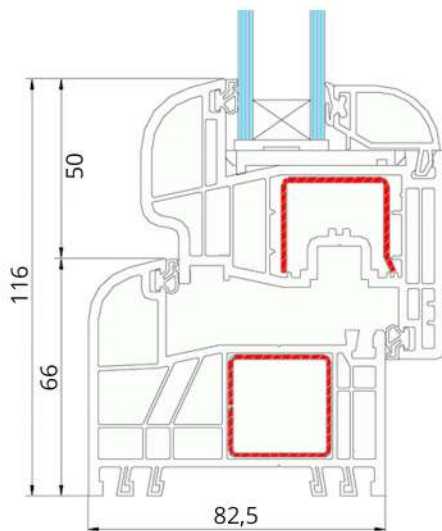
GEALAN 8000

- Isolamento termico eccezionale, grazie alla struttura a 6 camere
- Ottime proprietà statiche grazie ai grandi rinforzi in acciaio nel telaio fisso e nell'anta
- La ricca gamma di colori permette di realizzare le finiture più varie
- All'esterno, il profilo ha una linea classica con bordi arrotondati
- La geometria ottimizzata dei profili, per quanto concerne l'uso dei materiali, aiuta a proteggere le risorse naturali e l'ambiente
- Le operazioni di pulizia, grazie all'ampiezza ed alla superficie liscia della scanalatura destinata alle ferramenta, risultano particolarmente facili



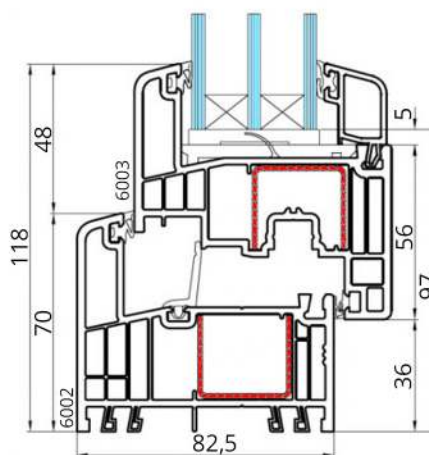
GEALAN 8000+

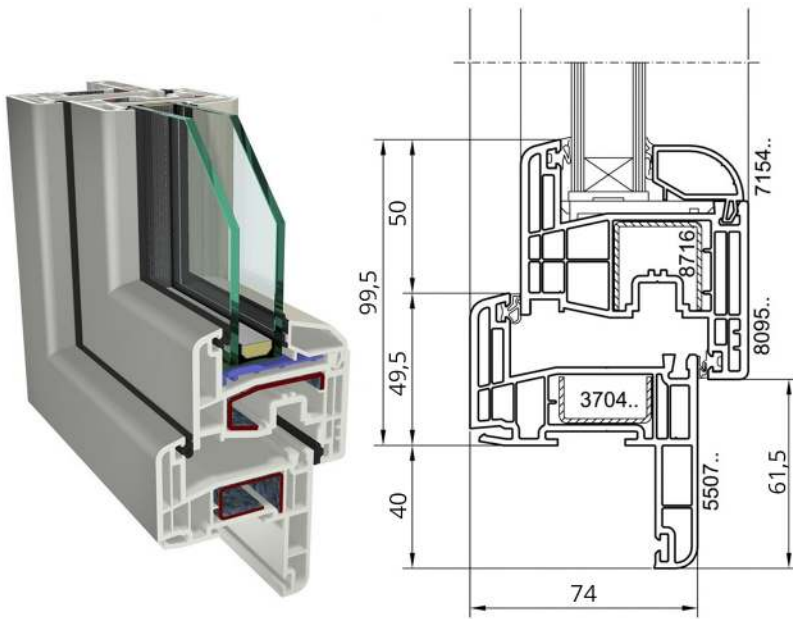
- Maggiore isolamento termico ed acustico grazie alle 6 camere ed alla larghezza incrementata
- Maggiore stabilità grazie ai grandi rinforzi in acciaio
- Facile pulizia grazie alla grande scanalatura del telaio fisso
- Linea perfetta grazie al telaio fisso arrotondato, al fermavetro e all'anta arrotondata



GEALAN 9000

- I dettagli strutturali del sistema S 9000, attentamente progettati, permettono di ottenere un eccezionale coefficiente di isolamento termico, ad un livello pari a $U_w = 0,96 \text{ W/m}^2\text{K}$
- La struttura a sei camere del telaio e dell'anta garantisce un buon isolamento termico e acustico
- L'acciaio garantisce la rigidità indispensabile della finestra. S 9000 convince con il suo acciaio uniforme nel telaio e nell'anta
- Il profilato in acciaio crea una settima camera nel telaio, garantendo un equilibrio ottimale tra parametri statici e isolamento termico



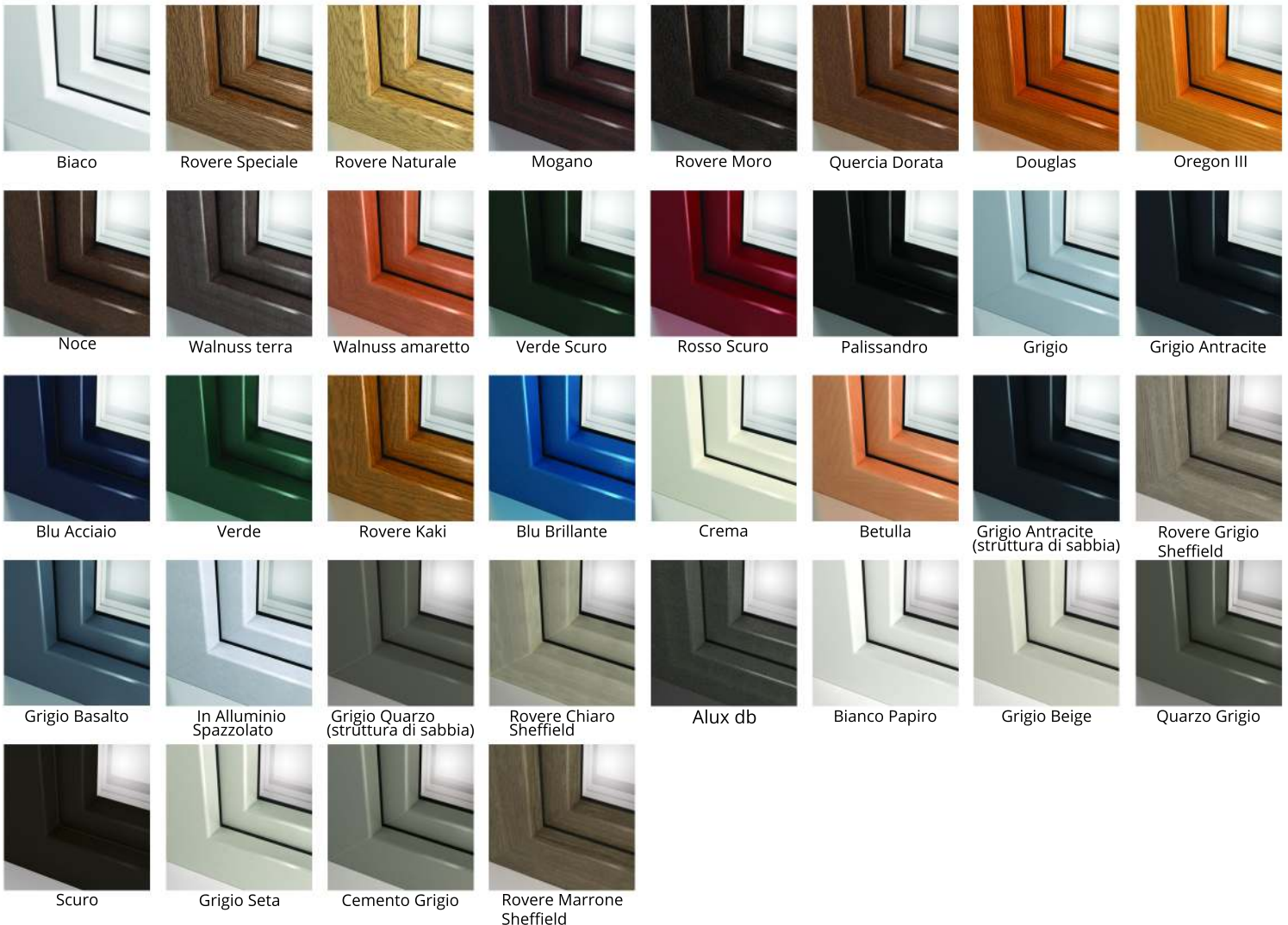


GEALAN 8000

RENOVO

- Non occorre smontare i vecchi telai fissi. In questo modo i muri a vista dell'edificio non vengono danneggiati
- La larghezza del telaio ammonta a 74 mm. Questa caratteristica permette di applicare le ante disponibili del sistema GEALAN S 8000
- Sistema di profili a 6 camere
- Possibilità di applicare una vetrocamera doppia

COLORI





DELTA bianco - mat



NIAGARA bianco



ORNAMENT 105 bianco



ORNAMENT J101 bianco



SGG ABSTRACTO bianco



SGG ALTDEUTSCH marrone



SGG ALTDEUTSCH K bianco



SGG ANTELIO verde



SGG ANTELIO incolore



SGG ANTELIO marrone



SGG ANTELIO argento



SGG ARENA C bianco



SGG KATHEDRAL MIN bianco



SGG KATHEDRAL MIN giallo



SGG MASTER CARRE



SGG MASTER LIGNE



SGG MASTER POINT



SGG MONUMENTAL bianco



SGG PARSOL marrone



SGG PARSOL grafit



SGG, PARSOL verde



SGG SATINOVO



SGG SILVIT bianco



SGG SILVIT marrone



SGG STADIP 33.1 mat



SSG COOL LITE SS 108



OMNICORP

Professionalità nell'arte creazione

AZIENDA: OMNI EUROPE Sp. z o.o. – Sp. komandytowa

PLZ 32-800 Brzesko
ul. Legionów Piłsudskiego 15
32-800 Brzesko, POLONIA
NIP : PL 6762512718
REGON : 365272773

telefono: (+39) 0289731983

(+48) 730 941 367

email : ufficio@omnicorp.it

skype : ufficio@omnicorp.it

www.omnicorp.it